

Produkt Katalog Edelstahl



Elektro-Deichsel-Stapler

SBE/SR 90 Tragfähigkeit 1500kg
Edelstahl

Walsted Truck A/S

Flexible solutions

- 2 Antriebsmotoren - Optimale zugkraft - Sehr gute Bremsfähigkeit.
- Elektrische Hilfslenkung ohne mechanische Verbindung
- Keine Stoßwirkung von der Deichsel.
- Mit oder ohne Fahrerstandplattform
- Auch in Lackiererausführung erhältlich.



SBE/SR 90 Datenblatt

Edelstahl

Walsted Truck A/S

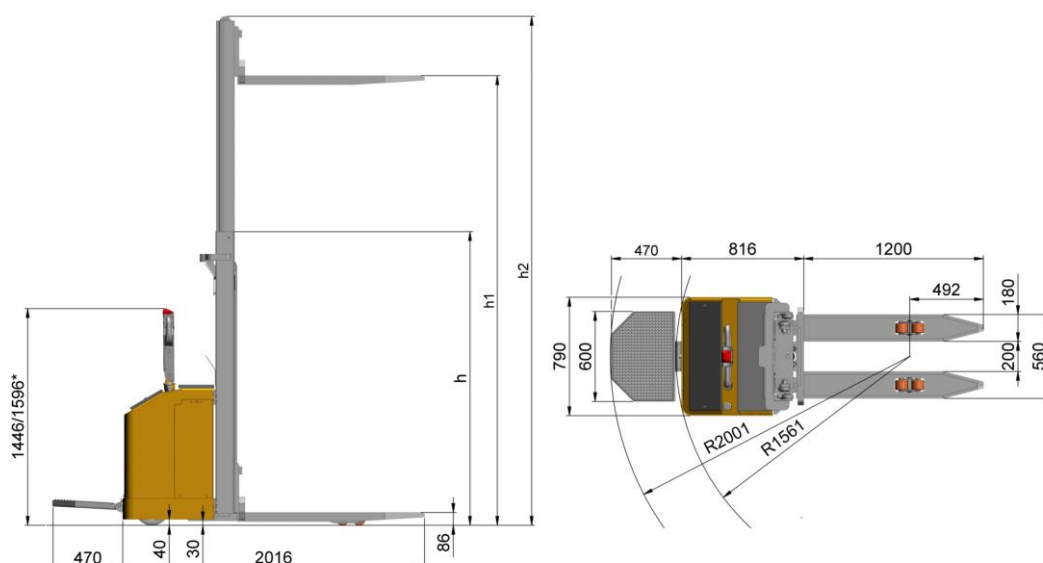
Flexible solutions

Typ			SBE/SR 90
Kapazität	Q Belastung (LSP 600mm)	kg	1500
Antriebsart	Elektrisch (Batterie)		Batterie
Steuerungsart	Elektrische Servolenkung		
Gabelrad	P = Polyurethan		(4x) P
Antriebsrad	Anzahl / Typ V= Vulkollan		(2x) V
Wenderadius	Wa (ohne Plattform)	mm	1561
Wenderadius	Wa (mit Plattform)	mm	2001
Fahrwegbreite	AST Mit Palette 800 x 1200 (ohne Plattform)	mm	2253
Fahrwegbreite	AST Mit Palette 800 x 1200 (mit Plattform)	mm	2693
Geschwindigkeiten	Fahren, unbeladen/beladen	km/h	6/5,4- (11,5/8,5**)
Steigfähigkeit	Unbeladen/beladen	%	10/10
Eigengewicht	Ohne. Batterie	kg	950
Bremsen	Betriebsbremse		Elektrisch
	Feststellbremse		Elektrisch
Batterie	Säure, rostfrei Trog, 265 kg	V/Ah	24/344
	Gel, rostfrei Trog, 250 kg	V/Ah	24/284
	Lithium-Ion, rostfrei Trog, 265 kg	V/Ah	24/200
Elektromotor	Fahrmotor Leistung/S2 min.	KW/min.	2x1,5/60
	Pumpenmotor Leistung/S3	KW/%.	3/-
Geschwindigkeits-Regulierung			Stufenlos
Heben/Senken, Regulierung	Elektrisch		Stufenlos

** mit Seitenschutz

Diese Daten sind für Typen mit Duplex mast, 2500mm hub

Masttype	h = Bauhöhe, mast (mm)	h1 = Hub (mm)	h2 = Bauhöhe bei max hub (mm)	Frei hub (mm)	Kapazität bei 600mm LSP (kg)
Simplex	2370	2000	2395	1975	1500
Duplex	2210	3500	3895	186	1000
	1960	3000	3395	186	1250
	1710	2500	2895	186	1500
	1460	2000	2395	186	1500



Änderungen vorbehalten.

*Ohne Plattform.

Elektro-Deichsel-Stapler

SBE/SR 90 FF Tragfähigkeit 1500kg
Edelstahl mit volle freihub

Walsted Truck A/S

Flexible solutions

- 2 Antriebsmotoren - Optimale zugkraft - Sehr gute Bremsfähigkeit.
- Elektrische Hilfslenkung ohne mechanische Verbindung
- Keine Stoßwirkung von der Deichsel.
- Mit oder ohne Fahrerstandplattform
- Auch in Lackierterausführung erhältlich.



SBE/SR 90 FF Datenblatt

Walsted Truck A/S

Flexible solutions

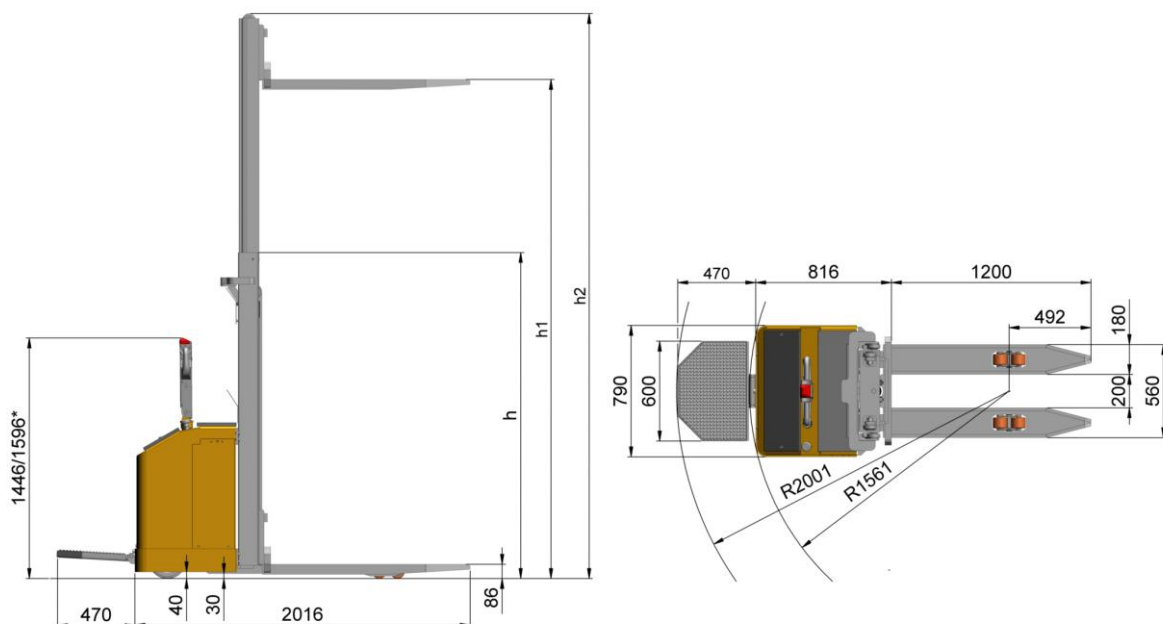
Edelstahl mit volle Freihub

Typ	SBE/SR 90 FF	
Kapazität	Q Belastung (LSP 600mm)	kg 1500
Antriebsart	Elektrisch (Batterie)	Batterie
Steuerungsart	Elektrische Servolenkung	
Gabelrad	P = Polyurethan	(4x) P
Antriebsrad	Anzahl / Typ V= Vulkollan	(2x) V
Wenderadius	Wa (ohne Plattform)	mm 1561
Wenderadius	Wa (mit Plattform)	mm 2001
Fahrwegbreite	AST Mit Palette 800 x 1200 (ohne Plattform)	mm 2253
Fahrwegbreite	AST Mit Palette 800 x 1200 (mit Plattform)	mm 2693
Geschwindigkeiten	Fahren, unbeladen/beladen	km/h 6/5,4-(11,5/8,5**)
Steigfähigkeit	Unbeladen/beladen	% 10/10
Eigengewicht	Ohne. Batterie	kg 950
Bremsen	Betriebsbremse	Elektrisch
	Feststellbremse	Elektrisch
Batterie	Säure, rostfrei Trog, 265 kg	V/Ah 24/344
	Gel, rostfrei Trog, 250 kg	V/Ah 24/284
	Lithium-Ion, rostfrei Trog, 265 kg	V/Ah 24/200
Elektromotor	Fahrmotor Leistung/S2 min.	KW/min. 2x1,5/60
	Pumpenmotor Leistung/S3	KW/%. 3/-
Geschwindigkeits-Regulierung		Stufenlos
Heben/Senken, Regulierung	Elektrisch	Stufenlos

** mit Seitenschutz

Diese Daten sind für Typen mit Duplex mast, 2500mm hub

Masttype	h = Bauhöhe, mast (mm)	h1 = Hub (mm)	h2 = Bauhöhe bei max hub (mm)	Frei hub (mm)	Kapazität bei 600mm LSP (kg)
Duplex	2235	3500	3895	1840	1000
	1985	3000	3395	1590	1250
	1735	2500	2895	1340	1500
	1485	2000	2395	1090	1500



Änderungen vorbehalten.

*Ohne Plattform.

Elektro-Deichsel-Stapler

SBE/SR 90 T Tragfähigkeit 1500kg
Edelstahl, Triplex

Walsted Truck A/S

Flexible solutions

- 2 Antriebsmotoren - Optimale zugkraft - Sehr gute Bremsfähigkeit.
- Elektrische Hilfslenkung ohne mechanische Verbindung
- Keine Stoßwirkung von der Deichsel.
- Mit oder ohne Fahrerstandplattform
- Auch in Lackiererausführung erhältlich.



SBE/SR 90 T Datenblatt

Edelstahl, Triplex

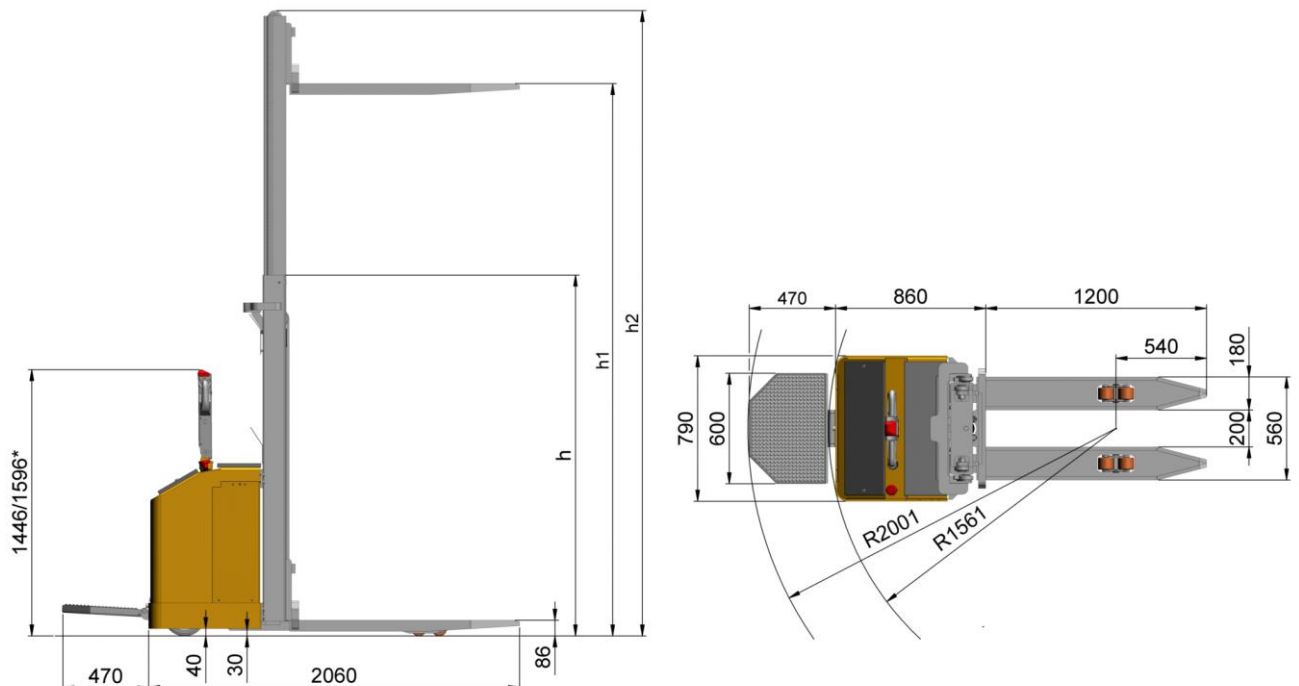
Walsted Truck A/S

Flexible solutions

Typ			SBE/SR 90 T
Kapazität	Q Belastung (LSP 600mm)	kg	1500
Antriebsart	Elektrisch (Batterie)		Batterie
Steuerungsart	Elektrische Servolenkung		
Gabelrad	Anzahl / Typ P = Polyurethan		(4x) P
Antriebsrad	Anzahl / Typ V = Vulkollan		(2x) V
Wenderadius	Wa (ohne Plattform)	mm	1561
Wenderadius	Wa (mit Plattform)	mm	2001
Fahrwegbreite	AST Mit Palette 800 x 1200 (ohne Plattform)	mm	2253
Fahrwegbreite	AST Mit Palette 800 x 1200 (mit Plattform)	mm	2693
Geschwindigkeiten	Fahren, unbeladen/beladen	km/h	6/5,4-(11,5/8,5**)
Steigfähigkeit	Unbeladen/beladen	%	10/10
Eigengewicht	Ohne. Batterie	kg	1050
Bremsen	Betriebsbremse		Elektrisch
	Feststellbremse		Elektrisch
Batterie	Säure, rostfrei Trog, 265 kg	V/Ah	24/344
	Gel, rostfrei Trog, 250 kg	V/Ah	24/284
	Lithium-Ion, rostfrei Trog, 265 kg	V/Ah	24/200
Elektromotor	Fahrmotor Leistung/S2 min.	KW/min.	2x1,5/60
	Pumpenmotor Leistung/S3	KW/%.	3/-
Geschwindigkeits-Regulierung			Stufenlos
Heben/Senken, Regulierung	Elektrisch		Stufenlos

** mit Seitenschutz

Hubgerüst	h = Bauhöhe mast (mm)	h1 = Hub (mm)	h2 = Bauhöhe bei max hub (mm)	Frei hub (mm)	Kapazität bei 600mm LSP (kg)
Triplex	1716	3500	3897	1264	1200
	1882	4000	4397	1430	800
	1949	4200	4597	1497	750
	2016	4400	4797	1564	700



Änderungen vorbehalten.

*Ohne Plattform.

Elektro-Deichsel-Stapler

SBE/SR 80 T Tragfähigkeit 1500kg
Edelstahl, Triplex

Walsted Truck A/S

Flexible solutions

- **2 Antriebsmotoren - Optimale zugkraft - Sehr gute Bremsfähigkeit.**
- **Elektrische Hilfslenkung ohne mechanische Verbindung**
- **Keine Stoßwirkung von der Deichsel.**
- **Mit oder ohne Fahrerstandplattform**
- **Auch in Lackiererausführung erhältlich.**



SBE/SR 80 T Datenblatt

Edelstahl, Triplex

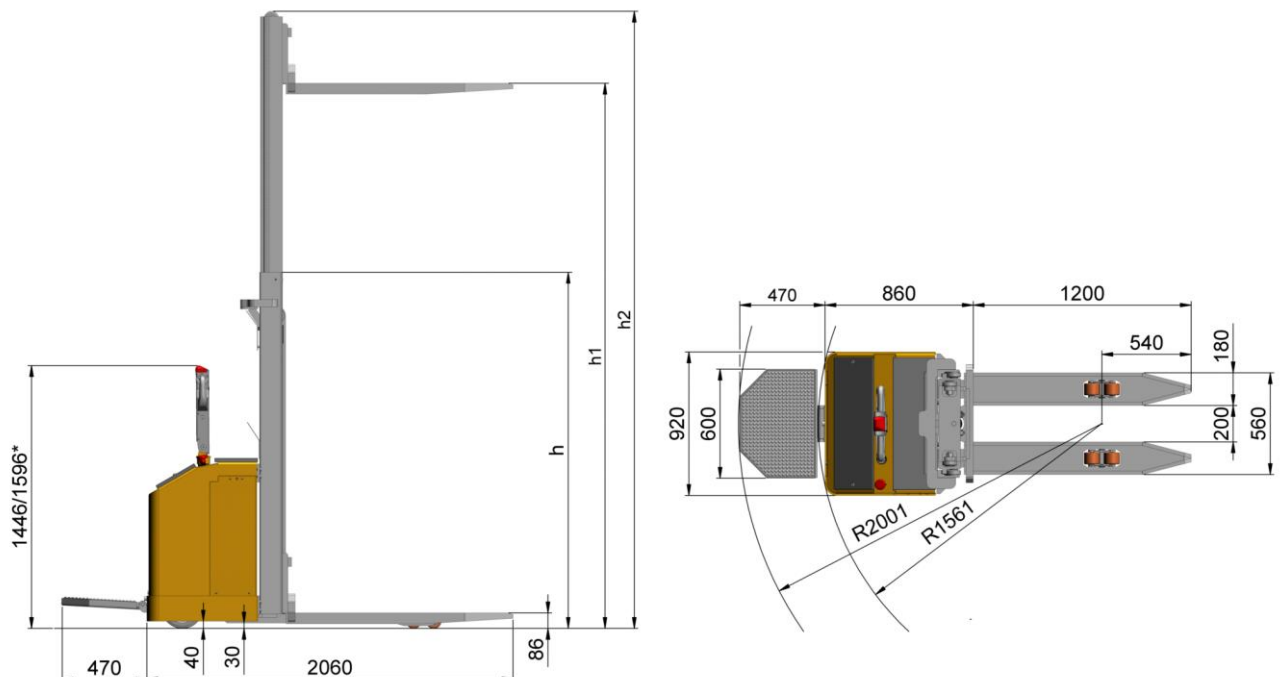
Walsted Truck A/S

Flexible solutions

Typ			SBE/SR 80 T
Kapazität	Q Belastung (LSP 600mm)	kg	1500
Antriebsart	Elektrisch (Batterie)		Batterie
Steuerungsart	Elektrische Servolenkung		
Gabelrad	Anzahl / Typ P = Polyurethan		(2 oder 4x) P
Antriebsrad	Anzahl / Typ V = Vulkollan K = Kiesel		(2x) V
Wenderadius	Wa (ohne Plattform)	mm	1561
Wenderadius	Wa (mit Plattform)	mm	2001
Fahrwegbreite	AST Mit Palette 800 x 1200 (ohne Plattform)	mm	2253
Fahrwegbreite	AST Mit Palette 800 x 1200 (mit Plattform)	mm	2693
Geschwindigkeiten	Fahren, unbeladen/beladen	km/h	6/5,4-(11,5/8,5**)
Steigfähigkeit	Unbeladen/beladen	%	10/10
Eigengewicht	Ohne. Batterie	kg	1050
Bremsen	Betriebsbremse		Elektrisch
	Feststellbremse		Elektrisch
Batterie	Säure, rostfrei Trog, 265 kg	V/Ah	24/344
	Gel, rostfrei Trog, 250 kg	V/Ah	24/284
	Lithium-Ion, rostfrei Trog, 265 kg	V/Ah	24/200
Elektromotor	Fahrmotor Leistung/S2 min.	KW/min.	2x1,5/60
	Pumpenmotor Leistung/S3	KW/%.	3/-
Geschwindigkeits-Regulierung			Stufenlos
Heben/Senken, Regulierung	Elektrisch		Stufenlos

** mit Seitenschutz

Hubgerüst	h =Bauhöhe, mast (mm)	h1 = Hub (mm)	h2=bauhöhe bei max hub (mm)	Frei hub (mm)	Kapazität bei 600mm LSP (kg)
Triplex	1716	3500	3897	1264	1250
	1882	4000	4397	1430	1100
	1949	4200	4597	1497	1050
	2016	4400	4797	1564	1000



Änderungen vorbehalten.

*Ohne Plattform.

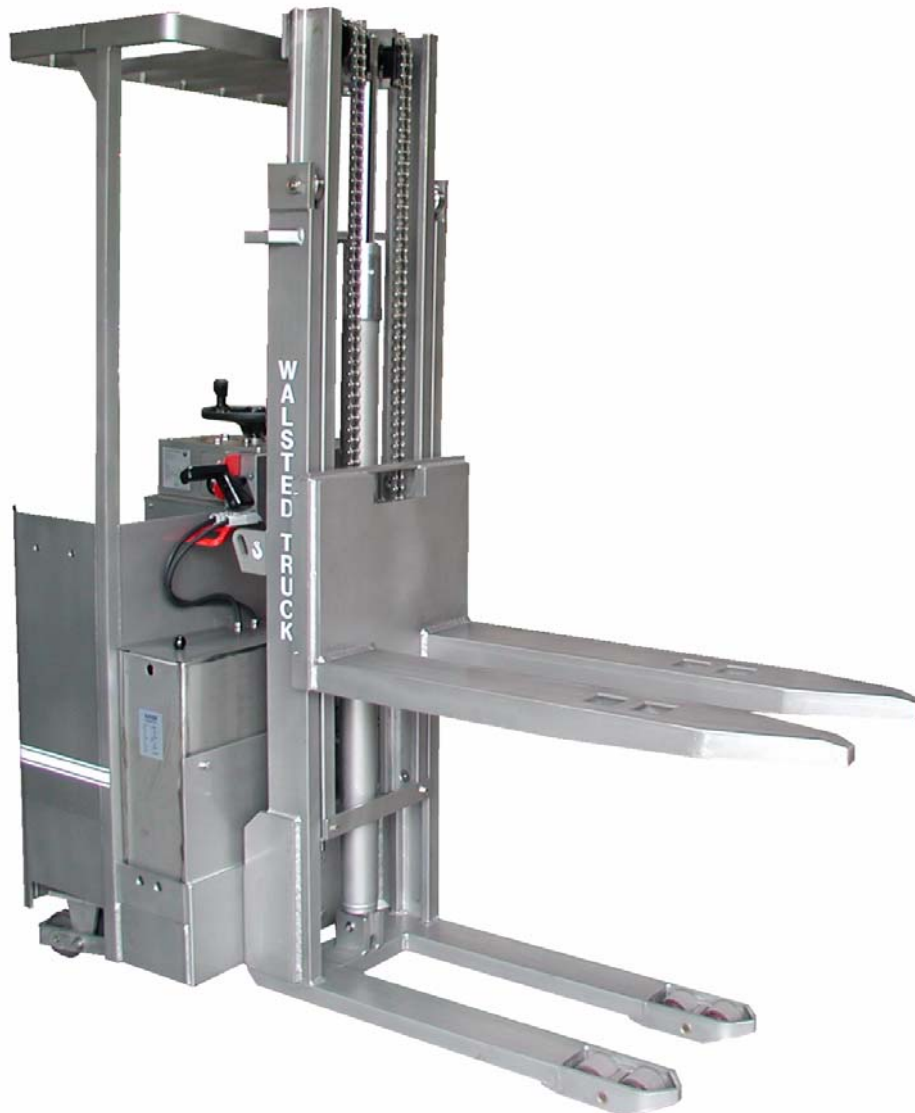
Elektro-Deichel-Stapler

SBE/SFR Tragfähigkeit 1500kg.
Edelstahl

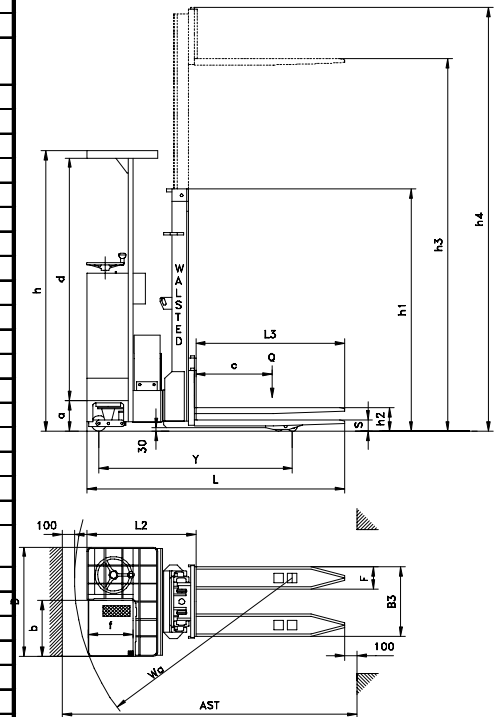
Walsted Truck A/S

Flexible solutions

- **Mit oder ohne Elektrische Hilfslenkung**
- **Stufenlose Transistor-Geschwindigkeitsregelung.**
- **Auf Bestellung mit Gabeln in Sonderlänge/-breite.**
- **Auch in Lackiererausführung erhältlich.**



Typ		SBE/SFR 1000	SBE/SFR 1500	
Hubvermögen	Q Belastung	kg	1000	1500
Lastzentrum	C Abstand	mm	600	600
Antriebsart	Elektrisch (Batterie)		Batteri	Batteri
Steuerungsart	Gehender, stehender oder sitzender Führer	Gehender/ stehender	Gehender/ stehender	Gehender/ stehender
Reifentyp	V=Vulkolan, L=Luft	Vorn/hinten	V/V	V/V
Räder (x=Antriebsrad)	Anzahl	Vorn/hinten	4/(1x)1	4/(1x)1
Gabeltyp	Fest, Klauenmontage		Fest	Fest
Gabelteil (Standard)	S Gabelhöhe	mm	90	90
	F Gabelbreite	mm	180	180
	L3 Gabellänge	mm	1200	1200
	L2 Länge bis Gabelvorderseite	mm	880	880
Hauptmaße	L Länge	mm	2080	2080
	B Breite	mm	880	880
	h Maschinenhöhe	mm	2265	2265
	B3 Gabelbreite, außen	mm	555	555
	Wa	mm	1756	1756
Wenderadius				
Fahrtwegbreite	AST Mit Palette 800 x 1200	mm	2150	2150
Geschwindigkeiten	Fahren, unbeladen/beladen	km/h	8,5/7,5	8,5/7,5
	Heben, unbeladen/beladen	m/Sek.	0,3/0,18	0,3/0,16
	Senken, unbeladen/beladen	Sek.	Variabel	Variabel
Steigfähigkeit	Unbeladen/beladen	%	12/8	12/8
Eigengewicht	Ohne Batterie	kg	1180	1180
Achslast	Beladen, vorn/hinten	kg	1380/866	1850/900
Radgrößen	Vorn	mm	ø85x65	ø85x65
	Hinten	mm	ø300x90/ ø125x100	ø300x90/ ø125x100
Achsabstand	y	mm	1450	1450
Spurweite	Reifenmitte, vorn/hinten	mm	375/565	375/565
Bodenfreiheit	Beladen, niedrigster Punkt	mm	30	30
Bremsen	Betriebsbremse		Elektrisch	Elektrisch
	Feststellbremse		Elektrisch	Elektrisch
Batterie	Typ		Rohrzelle	Rohrzelle
	Kap. bei 5 Stunden Ladung	V/Ah	24/189-270	24/189-270
Elektromotor	Gewicht, ca.	kg	215-252	215-252
	Fahrmotor Leistung/S2 min.	KW/min.	2,1/60	2,1/60
	Pumpenmotor-Leistung/S3 min.	KW/%	3/20	3/8
Motorregelung	Typ	Drehsteller oder Pedal	Drehsteller	Drehsteller
		Stufen vorwärts/rückwärts, stufenlos/Stufen	Stufenlos	Stufenlos
Getriebe	Typ		Schneckengetriebe	Schneckengetriebe
Ausrüstung	Arbeitsdruck	atm	90	130



Fahrstand	a mm	b mm	d mm	f mm		
	260	440	1935	360		
Standard Hub höhe mit simplex mast						
h3 Hub mm	h4 Mast höhe mm	h1 Mast höhe mm	h2 Freihub mm	SBE/SFR 1000 Hubvermögen kg	SBE/SFR 1500 Hubvermögen kg	
2000	2450	2380	1965	1000	1500	
Standard Hub höhe mit duplex mast						
3500	3950	2200	190	800	800	
3000	3450	1950	190	1000	1000	
2500	2950	1700	190	1000	1500	
2000	2450	1450	190	1000	1500	

Diese Daten sind für Typen mit Duplex mast.
Änderungen vorbehalten.

Elektro-Deichsel-Stapler

SBE/SIR 92 Tragfähigkeit 1500kg
Edestahl, basishub

Walsted Truck A/S

Flexible solutions

- 2 Antriebsmotoren - Optimale zugkraft - Sehr gute Bremsfähigkeit.
- Elektrische Hilfslenkung ohne mechanische Verbindung
- Keine Stoßwirkung von der Deichsel.
- Mit oder ohne Fahrerstandplattform
- Auch in Lackiererausführung erhältlich.



SBE/SIR 92 Datenblatt

Edelstahl

Walsted Truck A/S

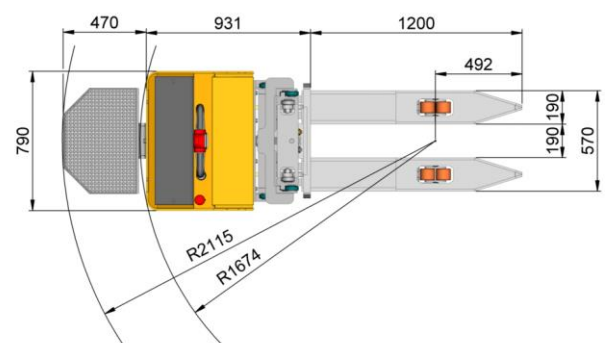
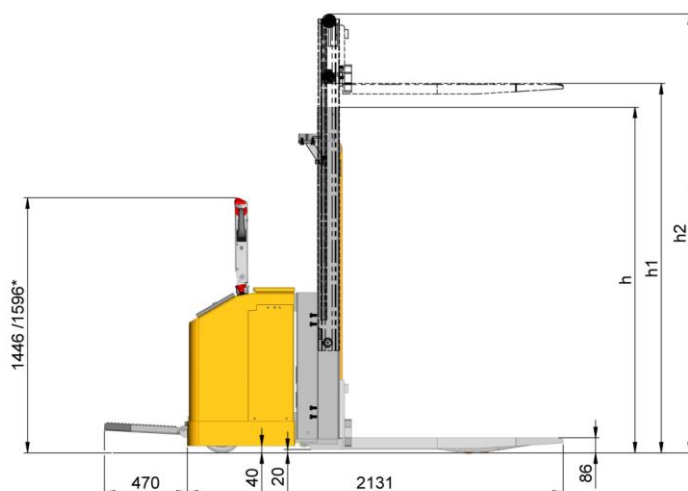
Flexible solutions

Typ			SBE/SIR 92
Kapazität	Gesamt Belastung, Gabeln + Basishub	kg	2000
Kapazität, Gabeln	Q Belastung bei 600mm LSP	kg	1500
Kapazität, Basishub		kg	2000
Basishub	Bis 2500mm hub	mm	200
Antriebsart	Elektrisch (Batterie)		Batterie
Steuerungsart	Elektrische Servolenkung		
Gabelrad	P = Polyurethan		(4x) P
Antriebsrad	Anzahl / Typ V = Vulkollan		(2x) V
Wenderadius	Wa (ohne Plattform)	mm	1674
Wenderadius	Wa (mit Plattform)	mm	2115
Fahrwegbreite	AST Mit Palette 800 x 1200 (ohne Plattform)	mm	2366
Fahrwegbreite	AST Mit Palette 800 x 1200 (mit Plattform)	mm	2807
Geschwindigkeiten	Fahren, unbeladen/beladen	km/h	6/5,4-(11,5/8,5**)
Steigfähigkeit	Unbeladen/beladen	%	10/10
Eigengewicht	Ohne. Batterie	kg	1150
Bremsen	Betriebsbremse		Elektrisch
	Feststellbremse		Elektrisch
Batterie	Säure, rostfrei Trog, 265 kg	V/Ah	24/344
	Gel, rostfrei Trog, 250 kg	V/Ah	24/284
	Lithium-Ion, rostfrei Trog, 265 kg	V/Ah	24/200
Elektromotor	Fahrmotor Leistung/S2 min.	KW/min.	2x1,5/60
	Pumpenmotor Leistung/S3	KW/%.	3/-
Geschwindigkeits-Regulierung			Stufenlos
Heben/Senken, Regulierung	Elektrisch		Stufenlos

** mit Seitenschutz

Diese Daten sind für Typen mit duplex mast, 2500mm hub

Masttype	h = Bauhöhe mast (mm)	h1 = Hub (mm)	h2 = Bauhöhe bei max hub (mm)	Frei hub (mm)	Kapazität bei 600mm LSP (kg)
Simplex	2370	2000	2395	1975	1500
Duplex	2210	3500	3895	186	1000
	1960	3000	3395	186	1250
	1710	2500	2895	186	1500
	1460	2000	2395	186	1500



Änderungen vorbehalten.

*Ohne Plattform.

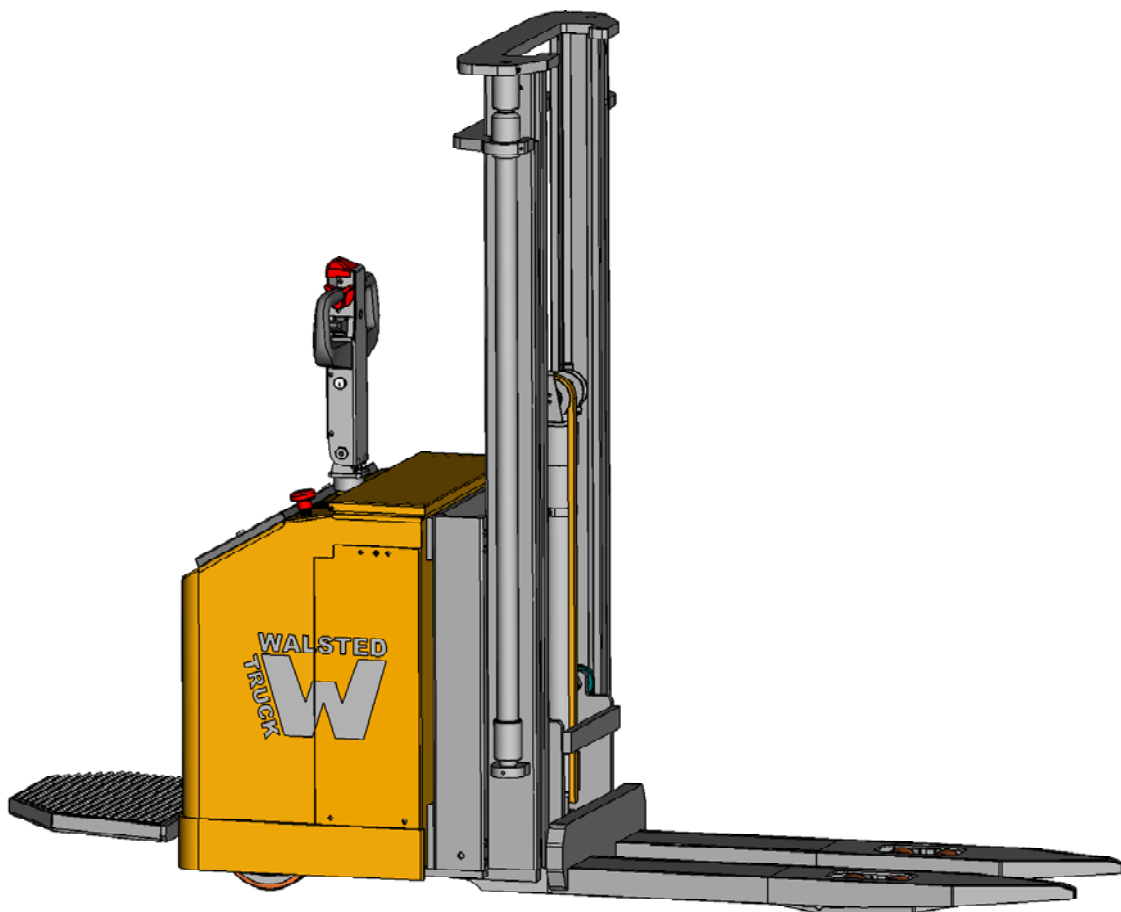
Elektro-Deichsel-Stapler

SBE/SIR 92 FF Tragfähigkeit 1500kg
Edelstahl, Basishub

Walsted Truck A/S

Flexible solutions

- 2 Antriebsmotoren - Optimale zugkraft - Sehr gute Bremsfähigkeit.
- Elektrische Hilfslenkung ohne mechanische Verbindung
- Keine Stoßwirkung von der Deichsel.
- Mit oder ohne Fahrerstandplattform
- Auch in Lackiererausführung erhältlich.



SBE/SIR 92 FF Datenblatt

Walsted Truck A/S

Edelstahl mit Volle Freihub

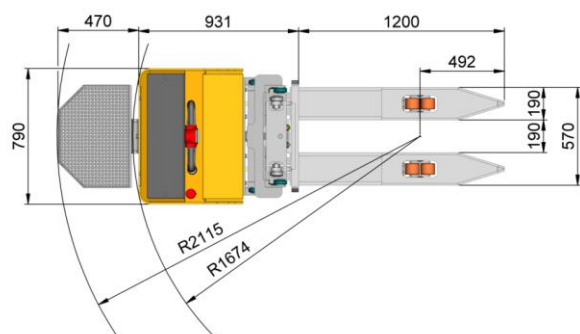
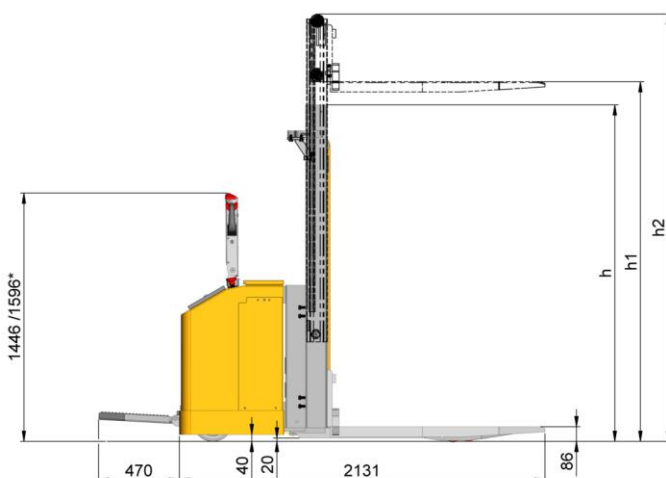
Flexible solutions

Typ	SBE/SIR 92 FF		
Kapazität	Gesamt Belastung, Gabeln + Basishub	kg	2000
Kapazität, Gabeln	Q Belastung bei 600mm LSP	kg	1500
Kapazität, Basishub		kg	2000
Basishub	Bis 2500mm hub	mm	200
Antriebsart	Elektrisch (Batterie)		Batterie
Steuerungsart	Elektrische Servolenkung		
Gabelrad	P = Polyurethan		(4x) P
Antriebsrad	Anzahl / Typ V = Vulkollan		(2x) V
Wenderadius	Wa (ohne Plattform)	mm	1674
Wenderadius	Wa (mit Plattform)	mm	2115
Fahrwegbreite	AST Mit Palette 800 x 1200 (ohne Plattform)	mm	2366
Fahrwegbreite	AST Mit Palette 800 x 1200 (mit Plattform)	mm	2807
Geschwindigkeiten	Fahren, unbeladen/beladen	km/h	6/5,4-(11,5/8,5**)
Steigfähigkeit	Unbeladen/beladen	%	10/10
Eigengewicht	Ohne. Batterie	kg	1150
Bremsen	Betriebsbremse		Elektrisch
	Feststellbremse		Elektrisch
Batterie	Säure, rostfrei Trog, 265 kg	V/Ah	24/344
	Gel, rostfrei Trog, 250 kg	V/Ah	24/284
	Lithium-Ion, rostfrei Trog, 265 kg	V/Ah	24/200
Elektromotor	Fahrmotor Leistung/S2 min.	KW/min.	2x1,5/60
	Pumpenmotor Leistung/S3	KW/%.	3/-
Geschwindigkeits-Regulierung			Stufenlos
Heben/Senken, Regulierung	Elektrisch		Stufenlos

** mit Seitenschutz

Diese Daten sind für Typen mit duplex mast, 2500mm hub

Masttype	h = Bauhöhe mast (mm)	h1 = Hub (mm)	h2 = Bauhöhe bei max hub (mm)	Frei hub (mm)	Kapazität bei 600mm LSP (kg)
Duplex	2235	3500	3895	1840	1000
	1985	3000	3395	1590	1250
	1735	2500	2895	1340	1500
	1485	2000	2395	1090	1500



Änderungen vorbehalten.

*Ohne Plattform.

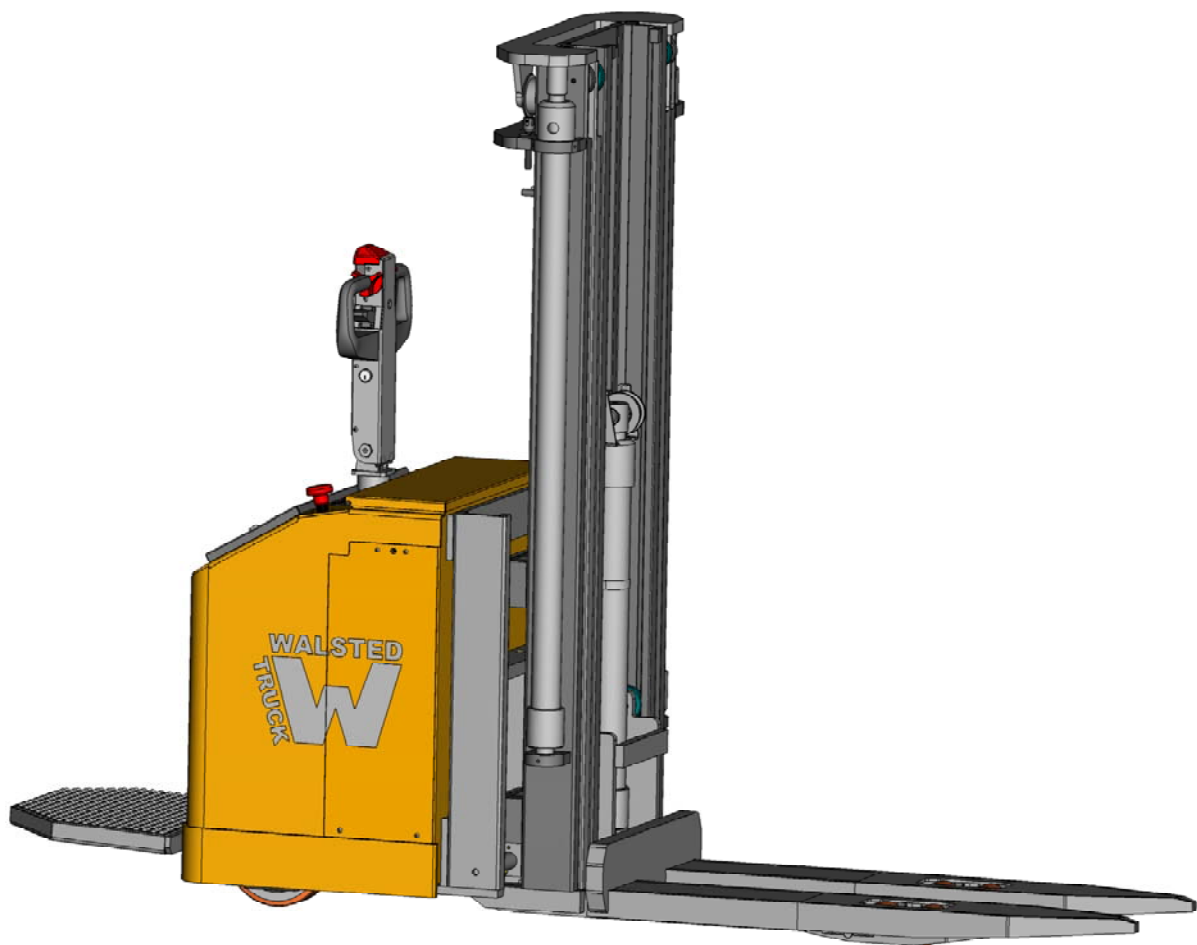
Elektro-Deichsel-Stapler

SBE/SIR 92 T Tragfähigkeit 1500kg
Edelstahl, Triplex

Walsted Truck A/S

Flexible solutions

- 2 Antriebsmotoren - Optimale zugkraft - Sehr gute Bremsfähigkeit.
- Elektrische Hilfslenkung ohne mechanische Verbindung
- Keine Stoßwirkung von der Deichsel.
- Mit oder ohne Fahrerstandplattform
- Auch in Lackiererausführung erhältlich.



SBE/SIR 92 T - Datablad

Rustfri, Triplex mast

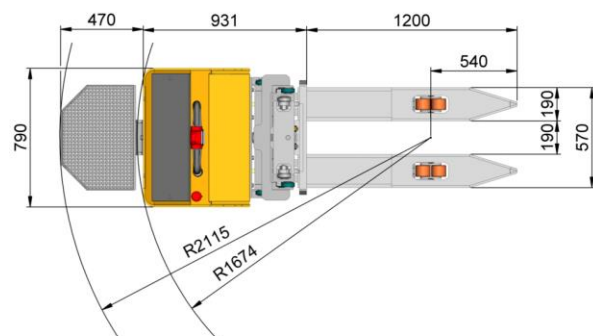
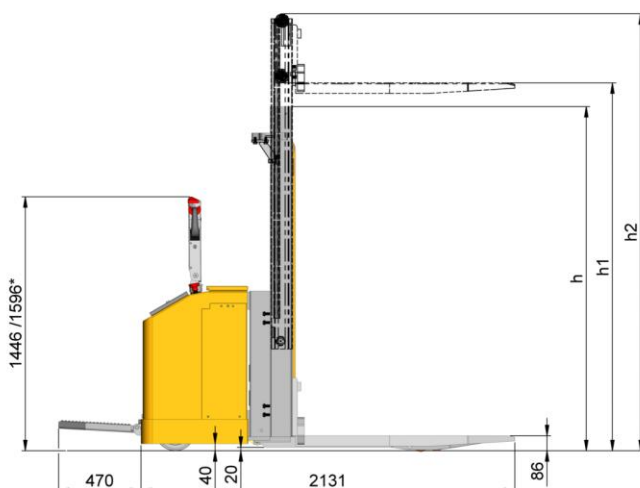
Walsted Truck A/S

Flexible solutions

Type			SBE/SIR 92 T
Max kapacitet	Samlet belastning gaffler + basisløft	kg	2000
Kapacitet, gaffler	Q belastning v. 600mm lastcenter	kg	1500
Kapacitet, basisløft		kg	2000
Løftehøjde, basisløft	(Basisløft kan anvendes op til 2500mm løft)	mm	200
Drivmiddel	Elektrisk (batteri)		Batteri
Styringstype	Elektrisk servostyring		
Gaffel hjul	Antal / type P = Polyuretan		(4) P
Drivhjul	Antal / type V = Vulkollan		(2) V
Venderadius	Wa (u. platform)	mm	1680
Venderadius	Wa (m. platform)	mm	2120
Manøvre gangbredde	AST V. palle 800 x 1200 (u. platform)	mm	2366
Manøvre gangbredde	AST V. palle 800 x 1200 (m. platform)	mm	2807
Hastigheder	Kørsel ubelastet/lastet	km/t	6/5,4-(11,5/8,5**)
Stigningsevne	Ubelastet/lastet	%	10/10
Egenvægt	Excl. batteri	kg	1250
Bremser	Betjeningsbremse		Elektrisk
	Parkeringsbremse		Elektrisk
Batteri	Syre, rustfri kasse, 265 kg	V/Ah	24/344
	Gel, rustfri kasse, 250 kg	V/Ah	24/284
	Lithium-Ion, rustfri kasse, 265 kg	V/Ah	24/200
El-motor	Køremotor effekt/S2 min.	KW/min.	2x1,5/60
	Pumpemotor effekt/S3	KW/%.	3/-
Hastighedsregulering			Trinløs
Løft/sænke regulering	Elektrisk trinløs regulering		

** med førerbeskyttelse

Masttype	h = byggehøjde mast (mm)	h1 = løftehøjde (mm)	h2 = byggehøjde ved max løft (mm)	Fri løft (mm)	Kapacitet v.600mm LC (kg)
Triplex	1716	3500	3897	1264	1200
	1882	4000	4397	1430	800
	1949	4200	4597	1497	750
	2016	4400	4797	1564	700



*uden ståplatform

Ret til ændringer forbeholdes.

Elektro-Deichsel-Stapler

SBE/SIR 82 Tragfähigkeit 1500kg
Edelstahl,

Walsted Truck A/S

Flexible solutions

- **2 Antriebsmotoren - Optimale zugkraft - Sehr gute Bremsfähigkeit.**
- **Elektrische Hilfslenkung ohne mechanische Verbindung**
- **Keine Stoßwirkung von der Deichsel.**
- **Mit oder ohne Fahrerstandplattform**
- **Auch in Lackiererausführung erhältlich.**



SBE/SIR 82 Datenblatt

Edelstahl

Walsted Truck A/S

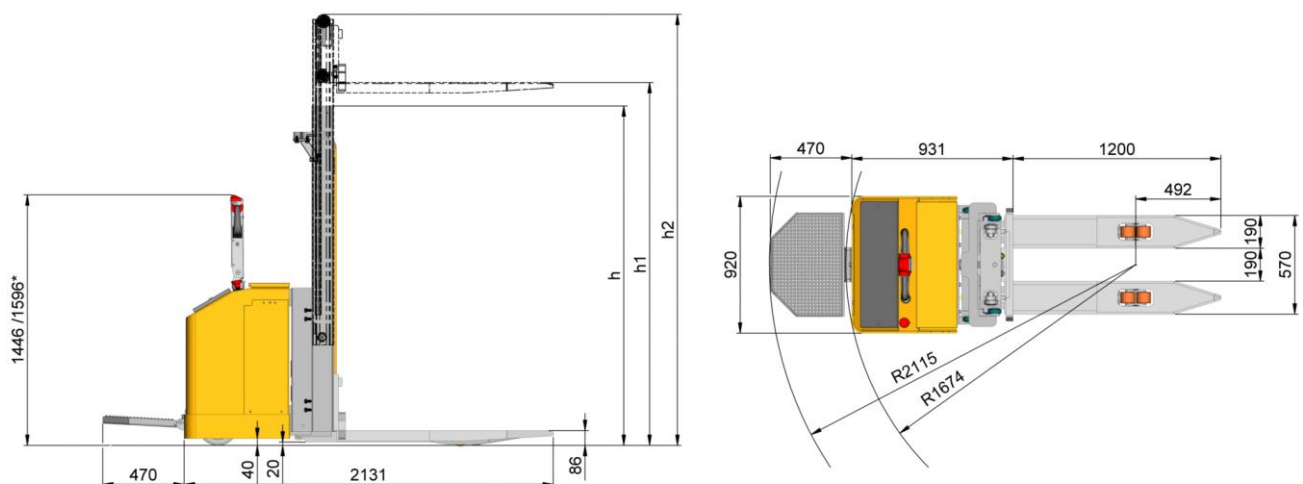
Flexible solutions

Typ			SBE/SIR 82
Kapazität	Gesamt Belastung, Gabeln + Basishub	kg	2000
Kapazität, Gabeln	Q Belastung bei 600mm LSP	kg	1500
Kapazität, Basishub		kg	2000
Basishub	Bis 2500mm hub	mm	200
Antriebsart	Elektrisch (Batterie)		Batterie
Steuerungsart	Elektrische Servolenkung		
Gabelrad	P = Polyurethan		(2 oder 4x) P
Antriebsrad	Anzahl / Typ V = Vulkollan		(2x) V
Wenderadius	Wa (ohne Plattform)	mm	1705
Wenderadius	Wa (mit Plattform)	mm	2115
Fahrwegbreite	AST Mit Palette 800 x 1200 (ohne Plattform)	mm	2397
Fahrwegbreite	AST Mit Palette 800 x 1200 (mit Plattform)	mm	2807
Geschwindigkeiten	Fahren, unbeladen/beladen	km/h	6/5,4-(11,5/8,5**)
Steigfähigkeit	Unbeladen/beladen	%	10/10
Eigengewicht	Ohne. Batterie	kg	1200
Bremsen	Betriebsbremse		Elektrisch
	Feststellbremse		Elektrisch
Batterie	Säure, rostfrei Trog, 265 kg	V/Ah	24/344
	Gel, rostfrei Trog, 250 kg	V/Ah	24/284
	Lithium-Ion, rostfrei Trog, 265 kg	V/Ah	24/200
Elektromotor	Fahrmotor Leistung/S2 min.	KW/min.	2x1,5/60
	Pumpenmotor Leistung/S3	KW/%.	3/-
Geschwindigkeits-Regulierung			Stufenlos
Heben/Senken, Regulierung	Elektrisch		Stufenlos

** mit Seitenschutz

Diese Daten sind für Typen mit duplex mast, 2500mm hub

Masttype	h = Bauhöhe, mast (mm)	h1 = Hub (mm)	h2 = Bauhöhe bei max hub (mm)	Frei hub (mm)	Kapazität bei 600mm LSP (kg)
Simplex	2370	2000	2395	1975	1500
Duplex	2460	4000	4395	50	800
	2210	3500	3895	50	1000
	1960	3000	3395	50	1250
	1710	2500	2895	50	1500
	1460	2000	2395	50	1500



Änderungen vorbehalten.

*Ohne Plattform.

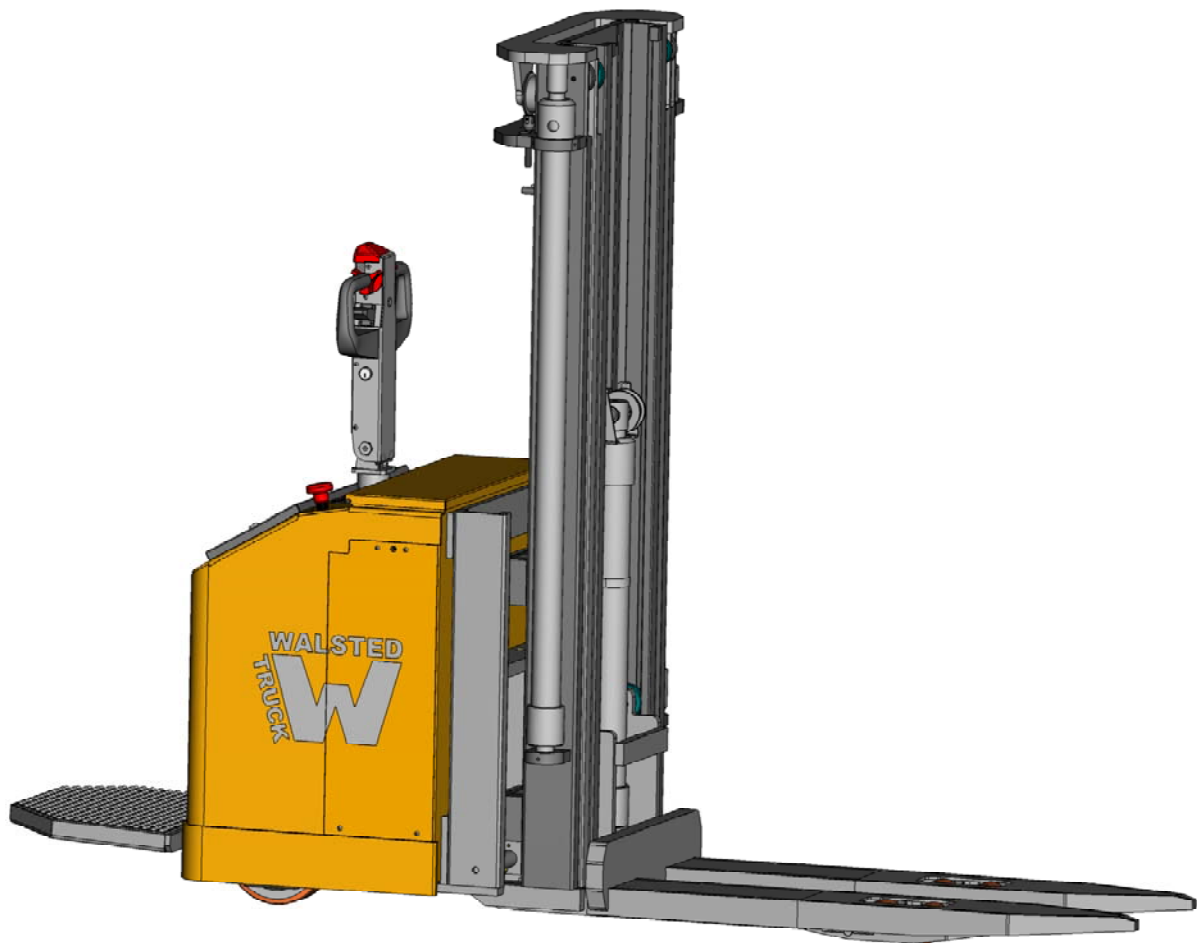
Elektro-Deichsel-Stapler

SBE/SIR 82 T Tragfähigkeit 1500kg
Edelstahl, Triplex

Walsted Truck A/S

Flexible solutions

- 2 Antriebsmotoren - Optimale zugkraft - Sehr gute Bremsfähigkeit.
- Elektrische Hilfslenkung ohne mechanische Verbindung
- Keine Stoßwirkung von der Deichsel.
- Mit oder ohne Fahrerstandplattform
- Auch in Lackiererausführung erhältlich.



SBE/SIR 82 T Datenblatt

Edelstahl, Triplex mast

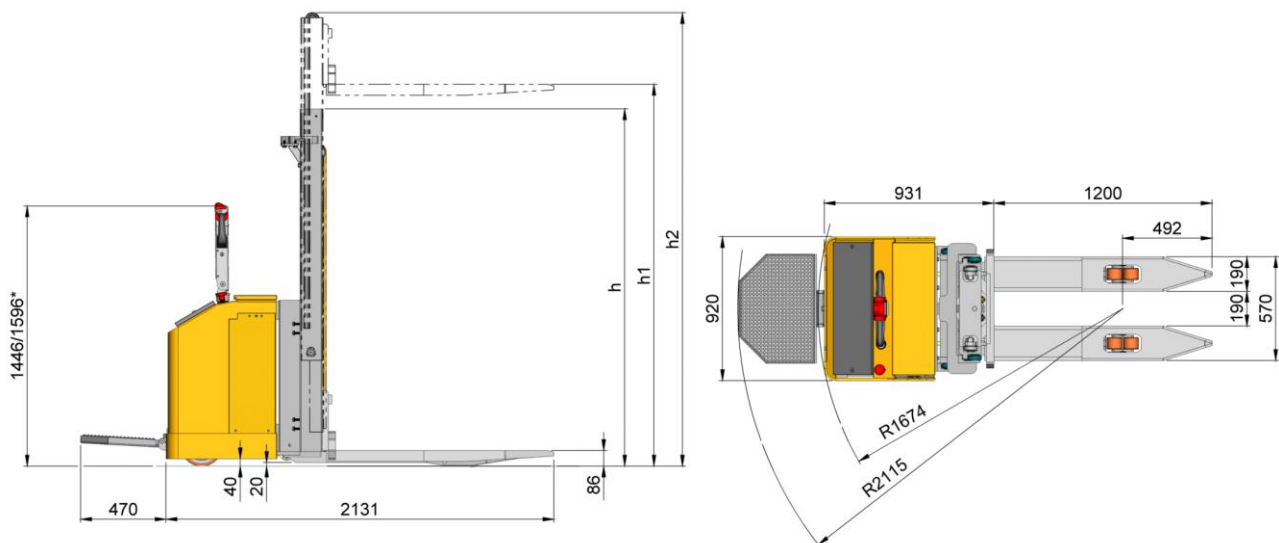
Walsted Truck A/S

Flexible solutions

Typ			SBE/SIR 82 T
Kapazität	Gesamt Belastung, Gabeln + Basishub	kg	2000
Kapazität, Gabeln	Q Belastung bei 600mm LSP	kg	1500
Kapazität, Basishub		kg	2000
Basishub	Bis 2500mm hub	mm	200
Antriebsart	Elektrisch (Batterie)		Batterie
Steuerungsart	Elektrische Servolenkung		
Gabelrad	Anzahl / Typ P = Polyurethan		(4) P
Antriebsrad	Anzahl / Typ V = Vulkollan		(2) V
Wenderadius	Wa (ohne Plattform)	mm	1674
Wenderadius	Wa (mit Plattform)	mm	2115
Fahrbreite	AST Mit Palette 800 x 1200 (ohne Plattform)	mm	2366
Fahrbreite	AST Mit Palette 800 x 1200 (mit Plattform)	mm	2807
Geschwindigkeiten	Fahren, unbeladen/beladen	km/h	6/5,4-(11,5/8,5**)
Steigfähigkeit	Unbeladen/beladen	%	10/10
Eigengewicht	Ohne Batterie	kg	1250
Bremsen	Betriebsbremse		Elektrisch
	Feststellbremse		Elektrisch
Batterie	Säure, rostfrei Trog, 265 kg	V/Ah	24/344
	Gel, rostfrei Trog, 250 kg	V/Ah	24/284
	Lithium-Ion, rostfrei Trog, 265 kg	V/Ah	24/200
Elektromotor	Fahrmotor Leistung/S2 min.	KW/min.	2x1,5/60
	Pumpenmotor Leistung/S3	KW/%.	3/-
Geschwindigkeits-Regulierung			Stufenlos
Heben/Senken, Regulierung	Elektrisch		Stufenlos

Hubgerüst	h = Bauhöhe, mast (mm)	h1 = Hub (mm)	h2 = Bauhöhe bei max hub (mm)	Frei hub (mm)	Kapazität bei 600mm LSP (kg)
Triplex	1716	3500	3897	1264	1200
	1882	4000	4397	1430	800
	1949	4200	4597	1497	750
	2016	4400	4797	1564	700

Änderungen vorbehalten.



*Ohne Plattform.

** mit Seitenschutz

Elektro-Gabelhubwagen

EHLR 95 Tragfähigkeit bis 2500kg
Edelstahl

Walsted Truck A/S

Flexible solutions

- 2 Antriebsmotoren - Optimale zugkraft - Sehr gute Bremsfähigkeit.
- Elektrische Hilfslenkung ohne mechanische Verbindung
- Keine Stoßwirkung von der Deichsel.
- Mit oder ohne Fahrerstandplattform
- Auch in Lackierterausführung erhältlich.



EHLR 95 Datenblatt

Edelstahl

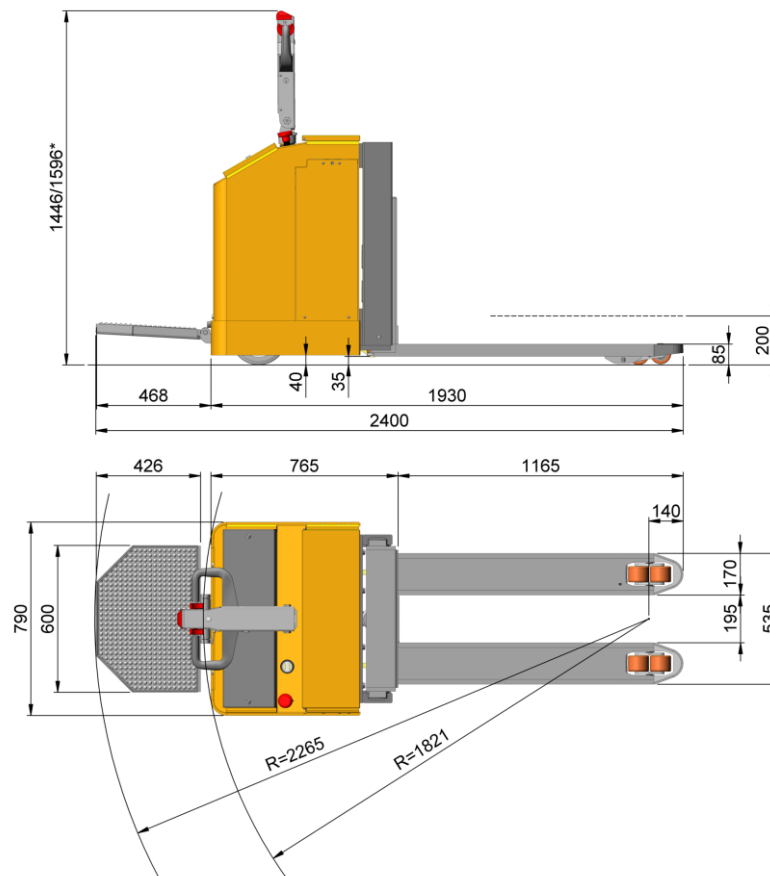
Walsted Truck A/S

Flexible solutions

Typ			EHLR 95
Kapazität	Q Belastung	kg	2500
Antriebsart	Elektrisch (Batterie)		Batterie
Steuerungsart	Elektrische Servolenkung		
Gabelrad	P = Polyurethan (Einzel oder Tandem)		(2 oder 4x) P
Antriebsrad	Anzahl / Typ V = Vulkollan		(2x) V
Wenderadius	Wa (ohne Plattform)	mm	1821
Wenderadius	Wa (mit Plattform)	mm	2265
Fahrwegbreite	AST Mit Palette 800 x 1200 (ohne Plattform)	mm	2198
Fahrwegbreite	AST Mit Palette 800 x 1200 (mit Plattform)	mm	2640
Geschwindigkeiten	Fahren, unbeladen/beladen	km/h	6/5,4- (11,5/8,5**)
Steigfähigkeit	Unbeladen/beladen	%	10/10
Eigengewicht	Ohne. Batterie	kg	600
Bremsen	Betriebsbremse		Elektrisch
	Feststellbremse		Elektrisch
Batterie	Säure, rostfrei Trog, 265 kg	V/Ah	24/344
	Gel, rostfrei Trog, 250 kg	V/Ah	24/284
	Lithium-Ion, rostfrei Trog, 265 kg	V/Ah	24/200
Elektromotor	Fahrmotor Leistung/S2 min.	KW/min.	2x1,5/60
	Pumpenmotor Leistung/S3	KW/%.	2,2/-
Geschwindigkeits-Regulierung			Stufenlos

Änderungen vorbehalten.

** mit Seitenschutz



*Ohne Plattform.

Elektro-Gabelhubwagen

EHLFRK Tragfähigkeit bis 2500kg
Edelstahl

Walsted Truck A/S

Flexible solutions

- **Mit oder ohne Elektrische Hilfslenkung**
- **Auf Bestellung mit Gabeln in Sonderlänge/-breite.**
- **Stufenlose Transistor Geschwindigkeitsregelung.**
- **Auch in Lackiererausführung erhältlich.**



Technische Daten.

Typ		EHLFRK 12	EHLFRK 25
Hubvermögen	Q Belastung kg	1200	2500
Lastzentrum	C Abstand mm	600	600
Antriebsart	Elektrisch (Batterie)	Batterie	Batterie
Steuerungsart	Gehender, stehender oder sitzender Führer	Stehender	Stehender
Reifentyp	V=Vulkolan, L=Luft Vorn/hinten	V/V	V/V
Räder (x=Antriebsrad)	Anzahl Vorn/hinten	4/(1x)1	4/(1x)1
Hub	h3 Hub höhe mm	120	120
Gabeltyp	Fest, Klauenmontage	Fest	Fest
Gabelteil	S Gabelhöhe mm	85	85
(Standard)	F Gabelbreite mm	170	170
	L2 Länge bis Gabelvorderseite mm	765*	765*
	L3 Gabellänge mm	1165	1165
Hauptmaße	L Länge mm	1930*	1930*
	B Breite mm	880	880
	B3 Gabelbreite, außen mm	535	535
	a Höhe mm	260	260
	b Breite mm	440	440
	f Tiefe mm	360	360
Wenderadius	Wa mm	1907*	1907*
Fahrbreite	ASTMit Palette 800 x 1200 mm	2257*	2257*
Geschwindigkeiten	Fahren, unbeladen/beladen km/h	8,5/7,5	8,5/7,5
	Heben, unbeladen/beladen m/Sek.	3/4	3/5
	Senken, unbeladen/beladen Sek.	4/3	4/3
Steigfähigkeit	Unbeladen/beladen %	15/8	15/8
Eigengewicht	Ohne Batterie kg	550	550
Achslast	Beladen, vorn/hinten kg	1007/809	1995/1571
Radgrößen	Vorn mm	ø85x65	ø85x65
	Hinten mm	ø300x90/ø125x100	ø300x90/ø125x100
Achsabstand	y mm	1630	1630
Spurweite	Reifenmitte, vorn/hinten mm	630/380	630/380
Bodenfreiheit	Beladen, niedrigster Punkt mm	36	36
Bremsen	Betriebsbremse	Elektrisch	Elektrisch
	Feststellbremse	Elektrisch	Elektrisch
Batterie	Typ	Rohrzelle	Rohrzelle
	Kap. bei 5 Stunden Ladung V/Ah	24/168-252	24/168-252
	Gewicht, ca. kg	160-218	160-218
Elektromotor	Fahrmotor Leistung/S2 min. KW/min.	2,1/60	2,1/60
	Pumpenmotor-Leistung/S3 min. KW/%	2,5/15	2,5/11,5
Motorregelung	Typ Drehsteller oder Pedal	Drehsteller	Drehsteller
	Stufen vorwärts/rückwärts, stufenlos/Stufen	Stufenlos-3/3	Stufenlos-3/3
Getriebe	Typ	Zahnradgetriebe	Zahnradgetriebe
Ausrüstung	Arbeitsdruck atm	65	105

* Die maschinenlänge ist abhängig von der Batteriegröße.
Änderungen vorbehalten

